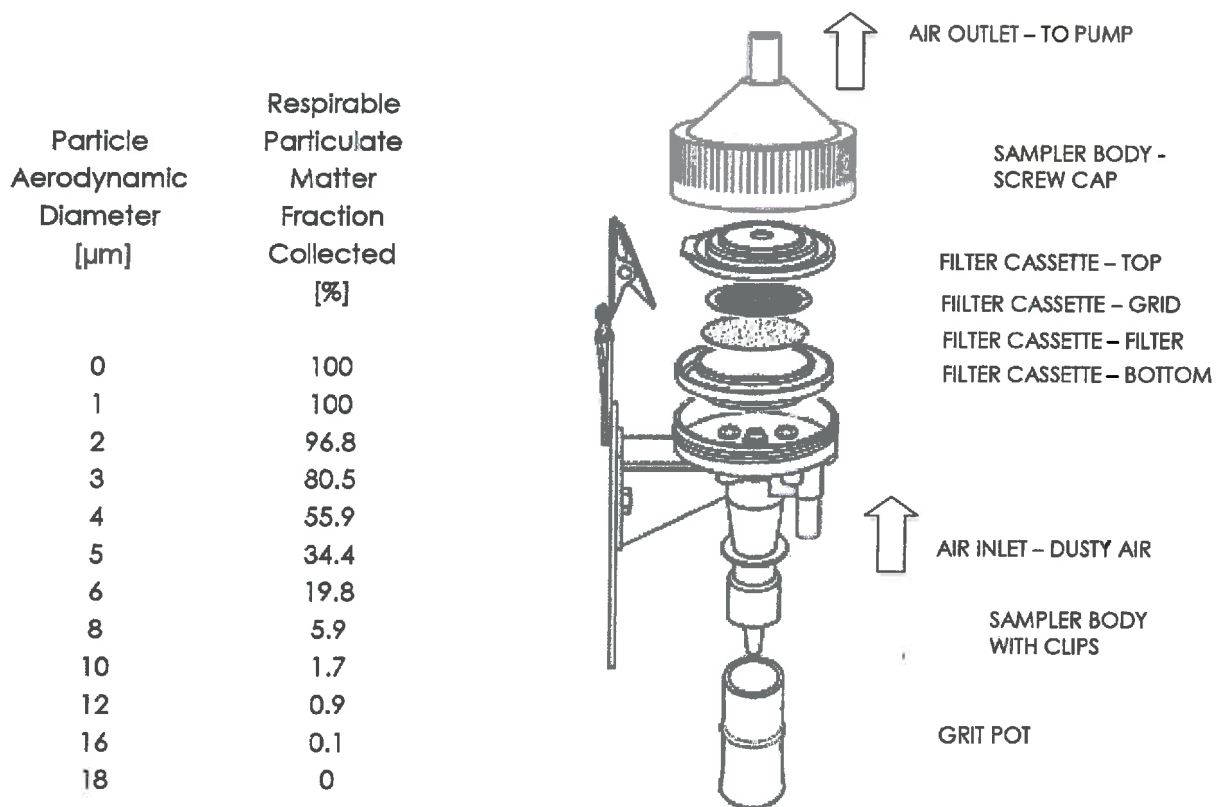


**Operating Manual
Respirable Dust Sampler FH 022**

Please refer to MDHS 14/3 when using the Respirable Dust Sampler



DESCRIPTION

The FH022 Respirable Dust Sampler is a sampling head that houses a reusable 25-mm (FH023) or 37-mm (FH024) filter cassette with specified filter for the collection of respirable airborne particles. When attached to a personal sampling pump and clipped near a worker's breathing zone, the FH022 effectively traps particles that penetrates to the gas exchange region of the lung.

Design of FH022 Respirable Dust Sampler being based on Higgins Dewell Cyclone.

FH 022 Respirable Dust Sampler should be operated at a flow rate of 2.2 ± 0.1 L/min for optimal agreement with the EN 481 respirable convention.

FH022 sampling head and its filter cassettes are manufactured from conductive plastic to prevent static charge from affecting the dust sample.

I. Loading filter and sampling.

1. Remove the cassette transport clip
2. Split the cassette apart - separate the two halves of plastic cassette using gentle pressure.
3. Insert filter on the cassette bottom:
FH023 cassette with filter 25 mm diameter
FH024 cassette with filter 37 mm diameter
4. Put the cassette grid on the top of the filter.
5. Fold the cassette - tight fit the plastic cassette top into the cassette bottom
6. Insert the cassette into the sampler body
7. Screw the Sampler body tightly
8. Connect the sampling pump with flow rate 2.2 l./min.
9. Clip onto a worker's clothing near a breathing zone
10. Start pump
11. Stop pump after the specified time in the method used

Cassette
with transport clip



II. Transporting

1. Unscrew the Sampler body screw cap.
2. Take cassette with sample.
3. Place the cassette into the provided transport clip.
4. Protected cassette can be transported in sterile plastic bag.

III. Disassembling cassette

1. Remove the cassette transport clip
2. Separate the cassette apart - separate the two halves of plastic cassette using gentle pressure
3. Gently remove the filter using a pair of tweezers
4. Use the filter for analysis with sample method preparation, chemical or gravimetric.

IV. Cleaning

Sampler and cassette can be cleaned in water or mild soap.

The cassette can be cleaned, reloaded with a new filter, and reused.

FH022	Higgins-Dewell Respirable Cyclone - Sampler body only
FH022-23	Higgins-Dewell Respirable Cyclone with 25 mm cassette
FH022-24	Higgins-Dewell Respirable Cyclone with 37 mm cassette
FH023	Cassette 25 mm for FH022
FH024	Cassette 37 mm for FH022

TŁUMACZ PRZYSIĘGŁY

Marta Matuszewska

wpisana na listę tłumaczy przysięgłych Ministra Sprawiedliwości pod numerem TP/29/09
ul. Waniliowa 52, 55-300 Środa Śląska; tel. kom.: +48 666 044 561

POŚWIADCZONE TŁUMACZENIE Z JĘZYKA ANGIELSKIEGO

[Do tłumaczenia przedłożono 2-stronicowy plik w formacie Adobe Acrobat Document (.pdf) o następujących właściwościach: tytuł: Instrukcja FH022 EN; Rozmiar: 176 KB (bajtów: 180 757).]-/-

[strona 1]-/-

[logo JS Holdings]-/-

Instrukcja obsługi-/-

Próbnik pyłu do frakcji respirabilnej FH 022-/-

Należy odnieść się do karty MDHS 14/3 podczas stosowania próbnika pyłu do frakcji respirabilnej.-/-

Średnica aerodynamiczna cząstki [µm]	Zebrane cząstki stałe i ciekłe frakcji respirabilnej [%]
0	100
1	100
2	96,8
3	80,5
4	55,9
5	34,4
6	19,8
8	5,9
10	1,7
12	0,9
16	0,1
18	0

[ilustracja]

WYLOT POWIETRZA - DO POMPY

KORPUS PRÓBNIKA - GWINTOWANA NAKRĘTKA

KASETA NA FILTR - GÓRNA CZĘŚĆ

KASETA NA FILTR - KRATKA

KASETA NA FILTR - FILTR

KASETA NA FILTR - DOLNA CZĘŚĆ

WLOT POWIETRZA - ZAPYLONE POWIETRZE

KORPUS PRÓBNIKA Z KLIPSAMI

POJEMNIK NA DROBNE ZANIECZYSZCZENIA MECHANICZNE

OPIS-/-

Próbnik pyłu do frakcji respirabilnej FH022 to głowica do pobierania próbek, która zawiera kasetę na filtr 25-mm (FH023) lub 37-mm (FH024) wielokrotnego użytku, z wymaganym filtrem do zbierania cząstek frakcji respirabilnej zawieszonych w powietrzu. Po dołączeniu do pompy do pobierania próbek osobistych i przypięciu w pobliżu strefy oddychania pracownika, FH022 skutecznie zatrzymuje cząstki, które przenikają do obszaru wymiany gazowej w płucach.-/-

Budowa próbnika pyłu do frakcji respirabilnej FH022 bazuje na budowie cyklonu typu Higgins-Dewell.-/-

Próbnik pyłu do frakcji respirabilnej FH 022 powinien działać przy przepływie $2,2 \pm 0,1$ l/min, aby uzyskać optymalną zgodność z konwencją pobierania próbek frakcji respirabilnej zawartą w BS EN481.-/-

Głowica do pobierania próbek FH022 oraz jej kasety na filtr są produkowane z przewodzącego tworzywa sztucznego, aby zapobiec wpływowi ładunków elektrostatycznych na próbkę pyłu.-/-

[strona 2]-/-

[zdjęcie] Kasety z klipsem transportowym-/-



I. Zakładanie filtra i pobieranie próbek.-/-

1. Usunąć klips transportowy kasety.-/-
2. Otworzyć kasetę - rozdzielić dwie połówki kasety z tworzywa sztucznego poprzez zastosowanie delikatnego nacisku.-/-
3. Włożyć filtr do dolnej części kasety:-/-
Kaseta FH023 z filtrem o średnicy 25 mm.-/-
Kaseta FH024 z filtrem o średnicy 37 mm.-/-
4. Włożyć kratkę kasety na wierzchnią część filtra.-/-
5. Złożyć kasetę - wpasować szczelnie górną część kasety z tworzywa sztucznego w dolną część kasety.-/-
6. Włożyć kasetę do korpusu próbnika.-/-
7. Dokładnie dokręcić korpus próbnika.-/-
8. Podłączyć do pompy do pobierania próbek z natężeniem przepływu wynoszącym 2,2 l/min.-/-
9. Przypiąć do odzieży pracownika w pobliżu strefy oddychania.-/-
10. Uruchomić pompę.-/-
11. Zatrzymać pompę po upływie czasu określonego w zastosowanej metodzie.-/-

II. Transportowanie.-/-

1. Odkręcić gwintowaną nakrętkę z korpusu próbnika.-/-
2. Wyjąć kasetę z próbką.-/-
3. Umieścić kasetę w załączonym klipsie transportowym.-/-
4. Zabezpieczona kasetka może być transportowana w sterylnej torebce plastikowej.-/-

III. Rozłożenie kasety.-/-

1. Usunąć klips transportowy kasety.-/-
2. Otworzyć kasetę - rozdzielić dwie połówki kasety z tworzywa sztucznego poprzez zastosowanie delikatnego nacisku.-/-
3. Delikatnie usunąć filtr za pomocą szczypczyków.-/-
4. Wykorzystać filtr w celach analizy z metodą przygotowania próbki, chemicznej lub grawimetrycznej.-/-

IV. Czyszczenie.-/-

Próbnik i kasetę można czyścić w wodzie lub delikatnym mydle.-/-

Kasetę można wyczyścić, ponownie załadować do niej nowy filtr, i ponownie użyć.-/-

FH022	Cyklon do frakcji respirabilnej typu Higgins-Dewell - tylko korpus próbnika
FH022-23	Cyklon do frakcji respirabilnej typu Higgins-Dewell z kasetą 25 mm.
FH022-24	Cyklon do frakcji respirabilnej typu Higgins-Dewell z kasetą 37 mm.
FH023	Kaseta 25 mm dla FH022
FH024	Kaseta 37 mm dla FH022

Ja, tłumacz przysięgły Marta Matuszewska, poświadczam niniejszym zgodność powyższego tłumaczenia z okazanym mi niesygnowanym tekstem w j. angielskim. Środa Śląska, dnia 6 września 2022r. Repertorium nr 12/09/2022.



Marta Matuszewska